

## Präzision mit Biss

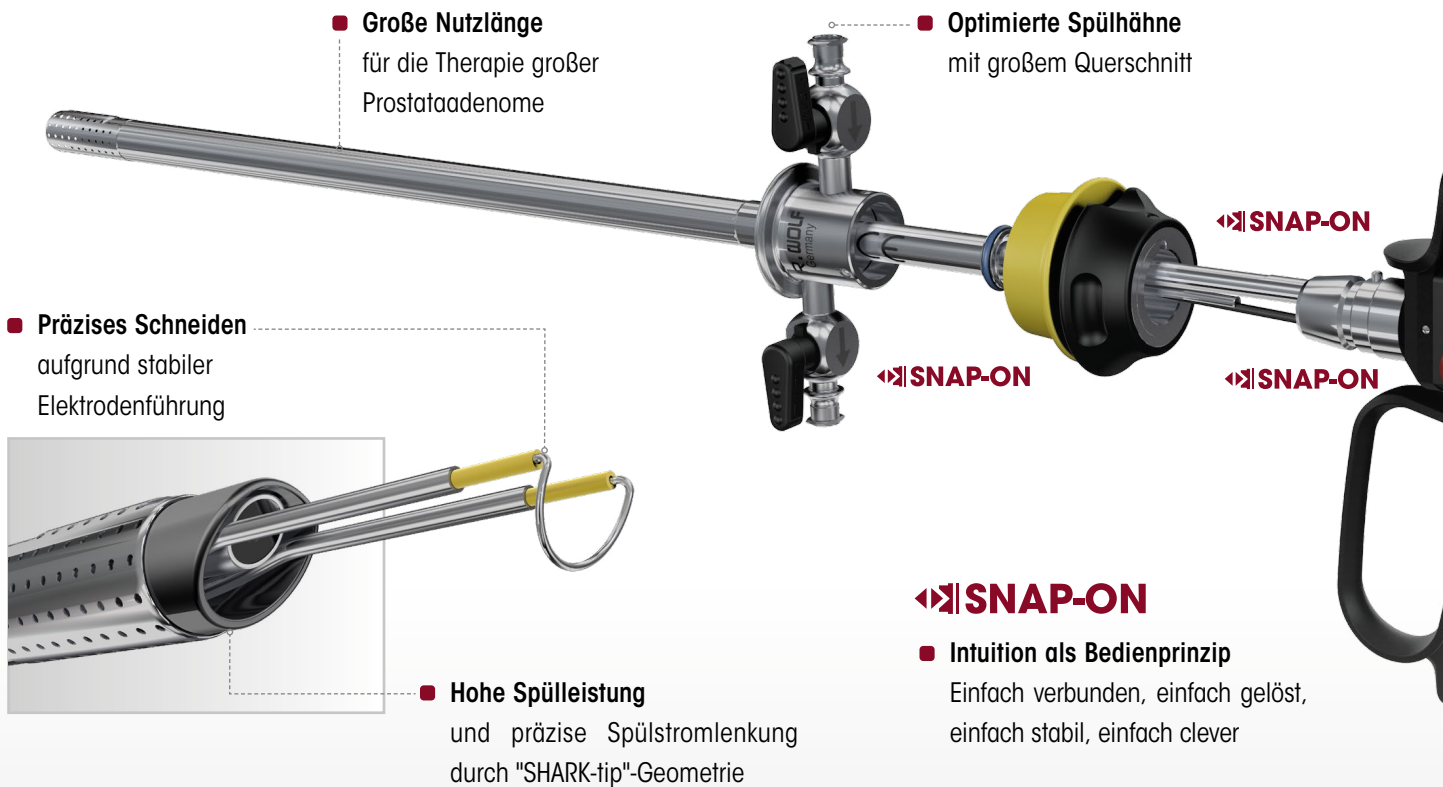


 Shark

Die Resektoskope von Richard Wolf



Konsequent effizient

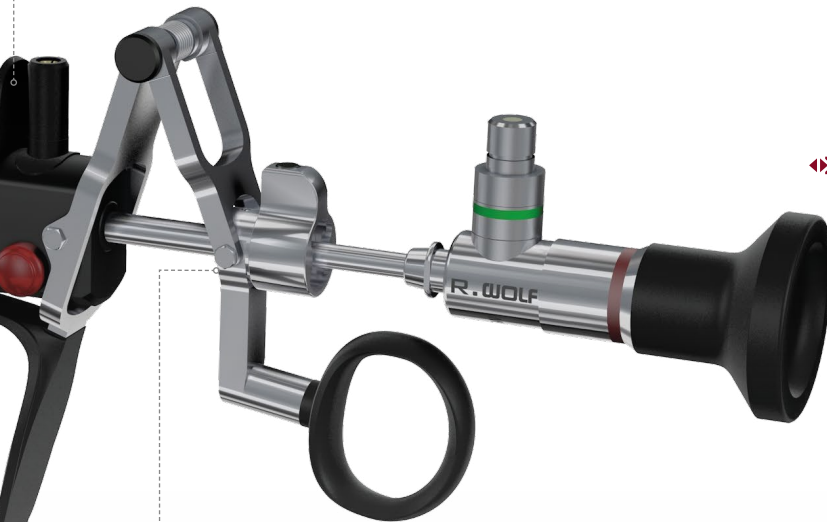


## Fortschritt auf jeder Ebene.

Richard Wolf Resektoskope für die Urologie sind seit Jahrzehnten eine Basis für therapeutische und diagnostische Eingriffe auf höchstem Niveau.

Mit der **SHARK Resektoskop-Linie**, erreichen Qualität, Kontrolle und Sicherheit eine neue Dimension. **SHARK** vereint globale Erfahrungen und Anwender-Feedback aus vielen Jahren mit innovativer Technologie. Das Ergebnis ist ein kompromisslos hochwertiges System, das Ihre Arbeit effizienter macht. Mit einem Griff verbinden Sie die Systemelemente, mit einem Griff trennen Sie sie nach dem Einsatz voneinander. Schnelle Verbindung bei hoher Stabilität. Überzeugen Sie sich!

- **SHARK-fin-Fingerstütze**  
für komfortables Handling



- **Softanschlag**  
für angenehmes und ermüdungsfreies Arbeiten – gerade bei längeren Eingriffen

- **Ergonomisches Gesamtdesign**  
Durchgängig ergonomisch gestaltete Arbeitselemente für mehr Effizienz und Kontrolle
- **Qualität in Ihrer Hand**  
Edelstahl, Keramik und biokompatible Kunststoffe gewähren höchste Langlebigkeit

◀▶ **SNAP-ON**

- **Innovativer HD Pendul Kamerakopf**  
360° rotierbar und arretierbar. Lässt sich einfach auch axial ausrichten, z. B. für starre URS



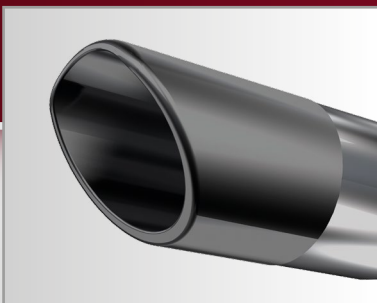
- **Perfekt in Form für Ihre Arbeit**  
Das fand auch das renommierte International Forum Design (iF) und verlieh unseren **SHARK-Resektoskopen** den begehrten iF product design award 2013. Bewertungskriterien sind neben Gestaltungsqualität auch Verarbeitung, Funktionalität und Ergonomie



Präzision und Ergonomie



## Präzision kommt gut an: Neukonzipiertes Schaftsystem



### ■ "SHARK-tip"

Die distal schräge Schaftspitze aus schwarzer Keramik erlaubt einen fokussierten Spülstrom und verhindert Lichtreflexionen

### ■ Wahlfreiheit

Dauerspülschäfte und verschiedene intermittierende Schäfte

### ■ Bewegungsfreiheit

Doppelschaftsystem mit 360° rotierbarem Innenschaft

### ■ Verbindungsfreiheit

Innen- und Außenschäfte in jeder Position konnektierbar

### ■ Optimaler Flow

Optimierte Spülhähne mit großem Querschnitt und "SHARK-tip"-Geometrie für ideale Flow-Charakteristik

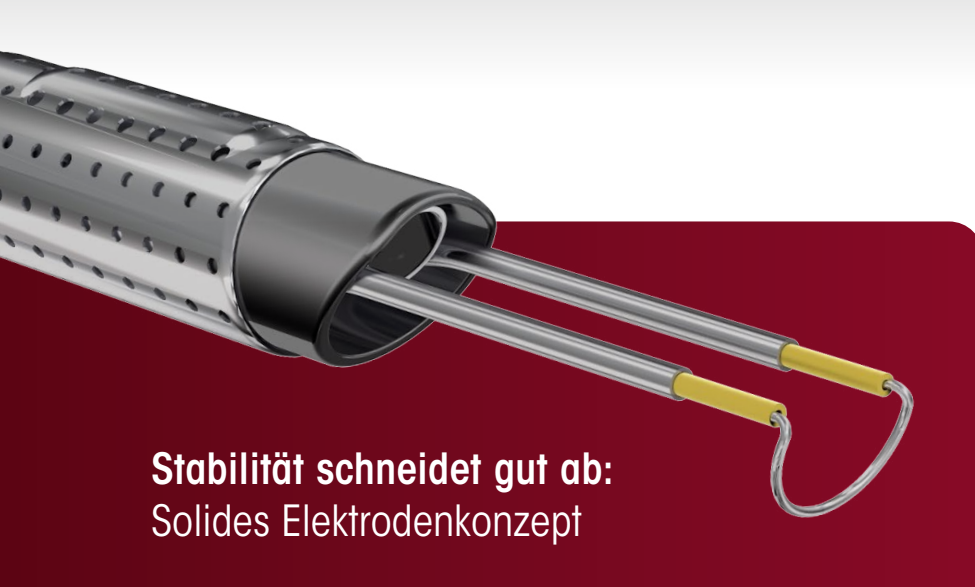
## Jede Anwendung im Griff: Mono- und bipolare Arbeitselemente

- **Varietätsvielfalt**  
aktive und passive Arbeitselemente mit offenem oder geschlossenem Griffdesign, für Links- und Rechtshänder geeignet
- **Ergonomisches Design**  
mit besonderen "SHARK-fin"-Fingerstützen und vergrößerten Komfort-Daumenringen
- **Softanschlag**  
für ermüdungsfreies Arbeiten
- **Verwindungssteife Verbindung**  
aller Systemkomponenten
- **Bajonettverschluss**  
zur sicheren Verbindung von Optik und Arbeitselement.
- **Automatische Snap-on Elektrodenarretierung**  
zur intuitiven Fixierung der Elektrode



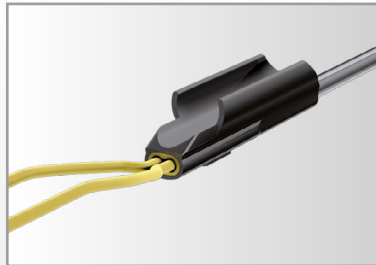
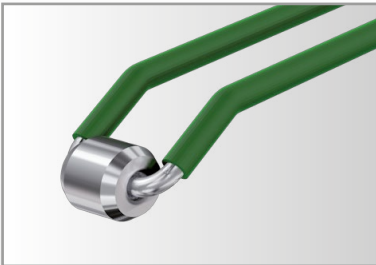


Neue Perspektiven im Detail



**Stabilität schneidet gut ab:**  
Solides Elektrodenkonzept

- **Monopolare und bipolare Ausführungen**
- **Erhöhte Stabilität**  
aufgrund des neu konzipierten Aufbaus der Elektrodengabel
- **Präzise Elektrodenführung**  
über Arbeitselement und Optik
- **Größte Vielfalt**  
für jede Anwendung
- **Automatische Snap-on-Elektrodenarretierung**  
am Arbeitselement
- **Farbcodierung**  
zur vereinfachten Zuordnung der Systemkomponenten







- Innovativer PENDUAL  
Pendel-Kamerakopf für die  
ENDOCAM Logic HD**

Lässt sich einfach auch axial ausrichten, z. B. für rigide URS, PCNL, etc.

- Snap-on-Verschluss**

zur schnellen Verbindung mit der Optik



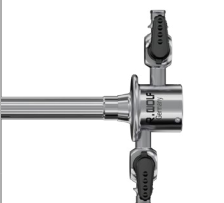
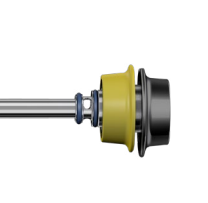
Perspektive im Wandel –  
innovativer PENDUAL Kamerakopf



- ENDOCAM Logic HD:**

Der Controller zeichnet sich durch das einfach zu bedienende Touch-Display und ein On-Screen-Display mit intuitiver und intelligenter Menüführung aus

### Schäfte für Dauerspülung

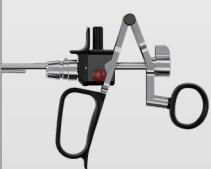

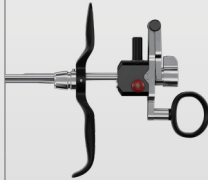

| Ds Doppelschaftsystem  |  |
|--|--|
|   |   |
|  |  |
| <b>8675424</b>   | <b>8675322</b>   |
| -  | -  |
| <b>8675426</b>   | <b>8675324</b>   |
| -  | -  |

### Schäfte für intermittierende Spülung

| iS Schaft mit drehbarem Spülansatz  |   |   |
|---|---|---|
|  |   |   |
| Drehbarer Spülansatz  |   |   |
| mit 4 mm Lueranschluss  | mit 3 mm Lueranschluss, mit Hahn  | Schaft  |
|   |  |  |
| -   | -   | -   |
| <b>8676354</b>  | <b>8676361</b>  | <b>8676324</b>  |
| -   | -   | -   |
| <b>8676354</b>  | <b>8676361</b>  | <b>8676326</b>  |
| <b>Zweiwegehahn</b><br>88351  | <b>Zweiwegehahn</b><br>88350  |   |

| Schaftgröße |                     |
|-------------|---------------------|
| <b>Ds</b>   | <b>22/24 Charr.</b> |
| <b>iS</b>   | <b>24 Charr.</b>    |
| <b>Ds</b>   | <b>24/26 Charr.</b> |
| <b>iS</b>   | <b>26 Charr.</b>    |

### Monopolare Arbeitselemente

| aktiv   |   | passiv   |   |
|---|---|--|---|
| Griff geschlossen   | Griff geschlossen mit Komfort-Daumenauflage   | Griff offen  | Griff geschlossen   |
|  |  |  |  |
| <b>8681205*</b>   | -   | <b>8681224*</b>  | -   |
| <b>8674205</b>  | <b>8674234</b>  | <b>8674224</b>   | <b>8674225</b>  |
| <b>Ersatz-Gummikappe, rot (VE = 5 St.)</b> ..... 8874                               |   | <b>Daumenring mit größerem Innendurchmesser</b> ..... 15008.159                      |   |

| Blickrichtung |
|---------------|
| 0°            |
| 12°           |
| 30°           |


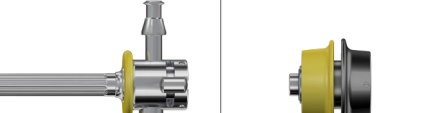
**Ds** = Dauerspülung

**iS** = intermittierende Spülung

\*nicht passend für 22/24 Charr. Doppelschaftsystem

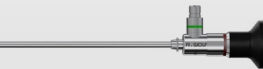



## Obturatoren

| iS Schaft mit Zentralhahn  |  |
|--|--|
|  |  |
| Schaft   | Verbindungsteil  |
| -  | -  |
| 8676424  | 8676342  |
| -  | -  |
| 8676426  | 8676343  |

| Obturator   | Sichtobturator  | Dilatationsobturator  |
|---|---|---|
|  |  |  |
|  |  |  |
| 8673022   | 8673122   | -   |
| 8673024   | 8673124   | 8673224   |
| 8673026   | 8673126   | 8673226   |










## Optiken, Ø 4 mm

| Standard   | PDD   |
|--|---|
|  |  |
| 8650.414   | 8650.514  |
| 8654.431   | 8654.531  |
| 8654.422   | 8654.522  |
| Fiber Lichtleiter 2,5 mm 3,0 m Set ..... 806625301                                   |   |



## Monopolare Elektroden

### 12°/30°, zum Mehrfachgebrauch, monopolar

|   | Bezeichnung        | Bügel                          | für Schaftgrößen [in Charr.] |       |          |       | Kennfarbe |            | Type       |
|---|--------------------|--------------------------------|------------------------------|-------|----------|-------|-----------|------------|------------|
|   |                    |                                | DS 22/24                     | iS 24 | DS 24/26 | iS 26 | Gabel     | Stiel      |            |
|    | Schneide-Elektrode | Schlinge<br>ø 0,35 mm          | ✓                            | -     | -        | -     | grün      | dunkelgrau | 86782235   |
|   |                    |                                | -                            | ✓     | ✓        | -     | gelb      | dunkelgrau | 86782435   |
|   |                    |                                | -                            | -     | -        | ✓     | schwarz   | dunkelgrau | 86782635   |
|   |                    |                                | Schlinge<br>ø 0,8 mm         | -     | ✓        | ✓     | -         | gelb       | dunkelgrau |
|   | Koag.-Elektrode    | Rolle                          | ✓                            | ✓     | ✓        | -     | grün      | dunkelgrau | 86782201   |
|   |                    |                                | -                            | -     | -        | ✓     | schwarz   | dunkelgrau | 86782601   |
|  | Koag.-Elektrode    | Kugel                          | ✓                            | ✓     | ✓        | -     | grün      | dunkelgrau | 86782202   |
|  | Koag.-Elektrode    | Knopf                          | ✓                            | ✓     | ✓        | -     | grün      | dunkelgrau | 86782203   |
|   |                    |                                | -                            | -     | -        | ✓     | schwarz   | dunkelgrau | 86782603   |
|  | Messer-Elektrode   | Messer                         | ✓                            | ✓     | ✓        | -     | grün      | dunkelgrau | 86782204   |
|   |                    |                                | -                            | -     | -        | ✓     | schwarz   | dunkelgrau | 86782604   |
|  | Haken-Elektrode    | Haken                          | ✓                            | ✓     | ✓        | -     | grün      | dunkelgrau | 86782205   |
|   |                    |                                | -                            | -     | -        | ✓     | schwarz   | dunkelgrau | 86782605   |
|  | EVAP-Elektrode     | Tonne                          | -                            | ✓     | ✓        | ✓     | gelb      | dunkelgrau | 86782407   |
|  | EVAP-Elektrode     | Pyramide                       | -                            | ✓     | ✓        | ✓     | gelb      | dunkelgrau | 86782408   |
|  | EVAP-Elektrode     | Wing<br>(Bügelprofil<br>flach) | ✓                            | -     | -        | -     | grün      | dunkelgrau | 86782206   |
|   |                    |                                | -                            | ✓     | ✓        | -     | gelb      | dunkelgrau | 86782406   |

✓ für jeweilige Schaftgröße geeignet    - nicht geeignet

DS = Dauerspülung

iS = intermittierende Spülung

**0°, zum Mehrfachgebrauch, monopolar**

|   | Bezeichnung        | Bügel                 | für Schaftgrößen [in Charr.] |       |          |       | Kennfarbe   |            | Type     |
|---|--------------------|-----------------------|------------------------------|-------|----------|-------|-------------|------------|----------|
|   |                    |                       | DS 22/24                     | iS 24 | DS 24/26 | iS 26 | Gabel       | Stiel      |          |
|    | Schneide-Elektrode | Schlinge<br>ø 0,35 mm | -                            | ✓     | ✓        | -     | gelb        | dunkelgrau | 86792435 |
|   |                    |                       | -                            | -     | -        | ✓     | schwarz     | dunkelgrau | 86792635 |
|    | Koag.-Elektrode    | Rolle                 | -                            | ✓     | ✓        | -     | grün        | dunkelgrau | 86792201 |
|   | Koag.-Elektrode    | Kugel                 | -                            | ✓     | ✓        | ✓     | transparent | dunkelgrau | 86792202 |
|  | EVAP-Elektrode     | Tonne                 | -                            | ✓     | ✓        | ✓     | gelb        | dunkelgrau | 86792407 |
|  | Messer-Elektrode   | Messer                | -                            | ✓     | ✓        | ✓     | transparent | dunkelgrau | 86792204 |
|  | Haken-Elektrode    | Haken                 | -                            | ✓     | ✓        | ✓     | transparent | dunkelgrau | 86792205 |

DS = Dauerspülung

iS = intermittierende Spülung



## Monopolare Elektroden

12°/30°, zum Einmalgebrauch, steril\*, monopolar

|  | Bezeichnung                      | Bügel                 | für Schaftgrößen [in Charr.] |       |          |       | Kennfarbe |             | Type     |
|--|----------------------------------|-----------------------|------------------------------|-------|----------|-------|-----------|-------------|----------|
|  |                                  |                       | DS 22/24                     | iS 24 | DS 24/26 | iS 26 | Gabel     | Stiel       |          |
|  | Schneide-Elektrode (VE = 10 St.) | Schlinge<br>ø 0,35 mm | ✓                            | -     | -        | -     | grün      | transparent | 46782235 |
|  |                                  |                       | -                            | ✓     | ✓        | -     | gelb      | transparent | 46782435 |
|  |                                  | Schlinge<br>ø 0,25 mm | -                            | -     | -        | ✓     | schwarz   | transparent | 46782635 |
|  |                                  |                       | ✓                            | -     | -        | -     | grün      | transparent | 46782225 |
|  | Schneide-Elektrode (VE = 5 St.)  | Schlinge<br>ø 0,8 mm  | -                            | ✓     | ✓        | -     | gelb      | transparent | 46782480 |
|  |                                  |                       | -                            | ✓     | ✓        | -     | gelb      | transparent | 46782425 |
|  | Haken-Elektrode (VE = 5 St.)     | Haken                 | ✓                            | ✓     | ✓        | -     | grün      | transparent | 46782205 |
|  |                                  |                       | -                            | -     | -        | ✓     | schwarz   | transparent | 46782605 |
|  | Koag.-Elektrode (VE = 5 St.)     | Rolle                 | ✓                            | ✓     | ✓        | -     | grün      | transparent | 46782201 |
|  | Koag.-Elektrode (VE = 5 St.)     | Kugel                 | ✓                            | ✓     | ✓        | -     | grün      | transparent | 46782202 |
|  | Koag.-Elektrode (VE = 5 St.)     | Knopf                 | ✓                            | ✓     | ✓        | -     | grün      | transparent | 46782203 |
|  |                                  |                       | -                            | -     | -        | ✓     | schwarz   | transparent | 46782603 |
|  | Messer-Elektrode (VE = 5 St.)    | Messer                | ✓                            | ✓     | ✓        | -     | grün      | transparent | 46782204 |
|  |                                  |                       | -                            | -     | -        | ✓     | schwarz   | transparent | 46782604 |





✓ für jeweilige Schaftgröße geeignet    - nicht geeignet

\* einzeln steril verpackt

DS = Dauerspülung

iS = intermittierende Spülung

## 0°, zum Einmalgebrauch, steril\*, monopolar

|   | Bezeichnung                     | Bügel                 | für Schaftgrößen [in Charr.] |              |                 |              | Kennfarbe   |             | Type     |
|---|---------------------------------|-----------------------|------------------------------|--------------|-----------------|--------------|-------------|-------------|----------|
|   |                                 |                       | <b>DS</b> 22/24              | <b>iS</b> 24 | <b>DS</b> 24/26 | <b>iS</b> 26 | Gabel       | Stiel       |          |
|    | Schneide-Elektrode (VE = 5 St.) | Schlinge<br>ø 0,35 mm | -                            | ✓            | ✓               | -            | gelb        | transparent | 46792435 |
|   |                                 |                       | -                            | -            | -               | ✓            | schwarz     | transparent | 46792635 |
|    | Haken-Elektrode (VE = 5 St.)    | Haken                 | -                            | ✓            | ✓               | -            | transparent | transparent | 46792205 |
|   | Koag.-Elektrode (VE = 5 St.)    | Rolle                 | -                            | ✓            | ✓               | -            | grün        | transparent | 46792201 |
|  | Messer-Elektrode (VE = 5 St.)   | Messer                | -                            | ✓            | ✓               | -            | transparent | transparent | 46792204 |

✓ für jeweilige Schaftgröße geeignet    - nicht geeignet    \* einzeln steril verpackt

**DS** = Dauerspülung    **iS** = intermittierende Spülung

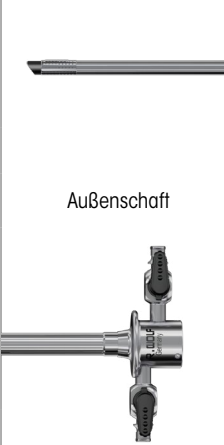

## HF-Anschlusskabel, monopolar

| Anschluss HF-Gerät  | Hersteller HF-Gerät                         | Länge | Type    |
|---|---|-------|---------|
|  | ERBE, ACC, ICC                              | 3 m   | 815.032 |
|   |   | 5 m   | 815.052 |
|  | ERBE T-Serie                                | 3 m   | 815.132 |
|   |   | 5 m   | 815.152 |
|  | Martin, Berchtold, Aesculap                 | 3 m   | 815.031 |
|   |   | 5 m   | 815.051 |
|  | Bovie, Valleylab, Erbe Int.                 | 3 m   | 815.033 |
|   |   | 5 m   | 815.053 |
|  | Eschmann und andere Geräte mit 4 mm Stecker | 3 m   | 815.034 |
|   |   | 5 m   | 815.054 |



# Bipolare Resektoskope

## Schäfte für Dauerspülung



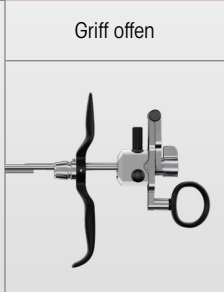
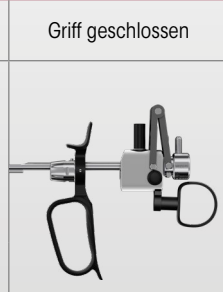
| Ds Doppelschaftsystem  |  |
|--|--|
|  |  |
| 8675424  | 8675322  |
| -  | -  |
| 8675426  | 8675324  |
| -  | -  |

## Schäfte für intermittierende Spülung

| iS Schaft mit drehbarem Spülansatz  |  |  |
|---|--|--|
|  |  |  |
| -   | -  | -  |
| 8676354   | 8676361  | 8676324  |
| -   | -  | -  |
| 8676354   | 8676361  | 8676326  |
| Zweiwegehahn<br>88351   | Zweiwegehahn<br>88350  |  |

| Schaftgröße |              |
|-------------|--------------|
| <b>Ds</b>   | 22/24 Charr. |
| <b>iS</b>   | 24 Charr.    |
| <b>Ds</b>   | 24/26 Charr. |
| <b>iS</b>   | 26 Charr.    |

## Bipolare Arbeitselemente

| aktiv   |   | passiv   |   |
|---|---|--|---|
| Griff geschlossen   | Griff offen   | Griff offen  | Griff geschlossen   |
|  |  |  |  |
| 8680.205  | 8680.204  | 8680.224   | 8680.225  |
| Ersatz-Gummikappe, schwarz (VE = 5 St.) ..... 8880                                  |   |  |   |
| Daumenring mit größerem Innendurchmesser ..... 15008.159                            |   |  |   |


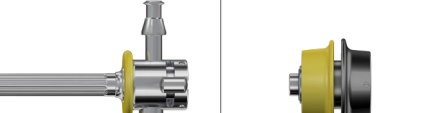
| Blickrichtung |
|---------------|
| 0°            |
| 12°           |
| 30°           |

**Ds** = Dauerspülung

**iS** = intermittierende Spülung

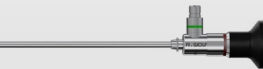



## Obturatoren

| iS Schaft mit Zentralhahn  |  |
|--|--|
|  |  |
| Schaft   | Verbindungsteil  |
| -  | -  |
| 8676424  | 8676342  |
| -  | -  |
| 8676426  | 8676343  |

| Obturator   | Sichtobturator  | Dilatationsobturator  |
|---|---|---|
|  |  |  |
|  |  |  |
| 8673022   | 8673122   | -   |
| 8673024   | 8673124   | 8673224   |
| 8673026   | 8673126   | 8673226   |

## Optiken, Ø 4 mm

| Standard   | PDD   |
|--|---|
|  |  |
| 8650.414   | 8650.514  |
| 8654.431   | 8654.531  |
| 8654.422   | 8654.522  |
| Fiber Lichtleiter 2,5 mm 3,0 m Set ..... 806625301                                   |   |



## Bipolare Elektroden

### 12°/30°, zum Mehrfachgebrauch, bipolar

|  | Bezeichnung        | Bügel                | für Schaftgrößen [in Charr.] |              |                 |              | Kennfarbe |       | Type    |
|--|--------------------|----------------------|------------------------------|--------------|-----------------|--------------|-----------|-------|---------|
|  |                    |                      | <b>DS</b> 22/24              | <b>iS</b> 24 | <b>DS</b> 24/26 | <b>iS</b> 26 | Gabel     | Stiel |         |
|   | Schneide-Elektrode | Schlinge<br>ø 0,3 mm | ✓                            | -            | -               | -            | blau      | gelb  | 8622133 |
|  |                    |                      | -                            | ✓            | ✓               | ✓            | blau      | gelb  | 8622131 |
|   | Koag.-Elektrode    | Zylinder<br>ø 1,2 mm | ✓                            | ✓            | ✓               | ✓            | blau      | gelb  | 8623022 |
|  | Haken-Elektrode    | Haken                | ✓                            | ✓            | ✓               | ✓            | blau      | gelb  | 862309  |

✓ für jeweilige Schaftgröße geeignet    - nicht geeignet

**DS** = Dauerspülung

**iS** = intermittierende Spülung

0°, zum Mehrfachgebrauch, bipolar

|   | Bezeichnung        | Bügel                | für Schaftgrößen [in Charr.] |              |                 |              | Kennfarbe |       | Type    |
|---|--------------------|----------------------|------------------------------|--------------|-----------------|--------------|-----------|-------|---------|
|   |                    |                      | <b>Ds</b> 22/24              | <b>iS</b> 24 | <b>Ds</b> 24/26 | <b>iS</b> 26 | Gabel     | Stiel |         |
|  | Schneide-Elektrode | Schlinge<br>ø 0,3 mm | -                            | ✓            | ✓               | -            | blau      | gelb  | 8609031 |

**Ds** = Dauerspülung

**iS** = intermittierende Spülung



## Bipolare Elektroden

12°/30°, zum Einmalgebrauch, steril\*, bipolar

|  | Bezeichnung                           | Bügel                 | für Schaftgrößen [in Charr.] |       |          |       | Kennfarbe |       | Type      |
|--|---------------------------------------|-----------------------|------------------------------|-------|----------|-------|-----------|-------|-----------|
|  |                                       |                       | DS 22/24                     | iS 24 | DS 24/26 | iS 26 | Gabel     | Stiel |           |
|  | Schneide-Elektrode (VE = 3 St.)       | Schlinge<br>ø 0,3 mm  | ✓                            | –     | –        | –     | blau      | blau  | 4622.1333 |
|  |                                       |                       | –                            | ✓     | ✓        | –     | blau      | blau  | 4622.1313 |
|  |                                       |                       | –                            | –     | –        | ✓     | grün      | blau  | 4624.1313 |
|  |                                       | Schlinge<br>ø 0,25 mm | ✓                            | –     | –        | –     | blau      | blau  | 4622.2533 |
|  |                                       |                       | –                            | ✓     | ✓        | ✓     | blau      | blau  | 4622.2513 |
|  | Schneide-Elektrode, oval (VE = 3 St.) | Schlinge<br>ø 0,3 mm  | –                            | ✓     | ✓        | ✓     | blau      | blau  | 4622.1323 |
|  | Koag.-Elektrode (VE = 3 St.)          | Zylinder<br>ø 1,2 mm  | ✓                            | –     | –        | –     | blau      | blau  | 4623.0243 |
|  |                                       |                       | –                            | ✓     | ✓        | ✓     | blau      | blau  | 4623.0223 |
|  | BiVAP-Elektrode (VE = 3 St.)          | Torus                 | ✓                            | –     | –        | –     | blau      | blau  | 46300223  |
|  |                                       |                       | –                            | ✓     | ✓        | ✓     | blau      | blau  | 46300243  |





✓ für jeweilige Schaftgröße geeignet – nicht geeignet

\* einzeln steril verpackt

DS = Dauerspülung

iS = intermittierende Spülung

## 0°, zum Einmalgebrauch, steril\*, bipolar

|   | Bezeichnung                           | Bügel              | für Schaftgrößen [in Charr.] |       |          |       | Kennfarbe |       | Type      |
|---|---------------------------------------|--------------------|------------------------------|-------|----------|-------|-----------|-------|-----------|
|   |                                       |                    | Ds 22/24                     | iS 24 | Ds 24/26 | iS 26 | Gabel     | Stiel |           |
|    | Schneide-Elektrode (VE = 3 St.)       | Schlinge ø 0,3 mm  | -                            | ✓     | ✓        | -     | blau      | blau  | 4609.0313 |
|   |                                       | Schlinge ø 0,25 mm | -                            | -     | -        | ✓     | grün      | blau  | 4611.0313 |
|    | Schneide-Elektrode, oval (VE = 3 St.) | Schlinge ø 0,3 mm  | -                            | ✓     | ✓        | ✓     | blau      | blau  | 4609.0323 |
|   | Koag.-Elektrode (VE = 3 St.)          | Zylinder ø 1,2 mm  | -                            | ✓     | ✓        | ✓     | blau      | blau  | 4610.0223 |
|  | BIVAP-Elektrode (VE = 3 St.)          | Torus              | -                            | ✓     | ✓        | ✓     | blau      | blau  | 46310243  |

✓ für jeweilige Schaftgröße geeignet    - nicht geeignet

\* einzeln steril verpackt

**Ds** = Dauerspülung    **iS** = intermittierende Spülung

## HF-Anschlusskabel, bipolar

| Anschluss HF-Gerät  | Hersteller HF-Gerät | Länge | Type     |
|---|---------------------|-------|----------|
|  | ERBE                | 3 m   | 8108.232 |
|   |                     | 5 m   | 8108.252 |
|  | Martin              | 3 m   | 8108.231 |
|   |                     | 5 m   | 8108.251 |

