

Mantenha o
equilíbrio à vista



FLUID CONTROL 2225

Bomba de aspiração e irrigação para
ginecologia, urologia e cirurgia laparoscópica

FLUID CONTROL 2225

Uma bomba. Três especialidades. Sem taxas de licenciamento.

A nova bomba de aspiração e irrigação **FLUID CONTROL 2225** da Richard Wolf apresenta sempre uma visualização clara e sob controle. Independentemente da especialidade de aplicação, quer se trate de ginecologia, urologia ou cirurgia laparoscópica, você tem a possibilidade de ser flexível. Com um clique, está pronto para a intervenção – sem quaisquer taxas de licenciamento.

Flexibilidade

- **Uma bomba. Três especialidades.**
Interdisciplinar para ginecologia, urologia e cirurgia laparoscópica
- **Sem taxas de licenciamento**
Utilização interdisciplinar sem custos adicionais
- **Predefinições individuais do instrumento**
para um desempenho máximo de irrigação
- **Módulo de contabilização móvel**
Mudança fácil entre as salas de operações
- **Compatível com endoscópios de outros fabricantes**
quando o modo padrão está selecionado
- **Um conjunto de tubos para todas as aplicações** como solução descartável ou reutilizável
- **Interface "core nova" integrada**
Possibilidade de controle através do sistema de integração de operação "core nova"



Potência

- Desempenho de irrigação de 1800 ml/min*
- Potência de aspiração de 2000 ml/min*
- Fluxo de irrigação contínua mesmo em instrumentos de lúmen estreito
- **NOVO: função vácuo integrada**
Troca rápida de líquidos para uma visibilidade ideal
- Desempenho de irrigação 60% superior em comparação com o modelo anterior

Segurança

- Excelente visibilidade em todas as situações de operação devido ao fluxo de lavagem uniforme e à função de vácuo
- Visor tátil a cores grande e nítido
- Controle e visualização contínuos do déficit de líquidos durante toda intervenção
- Duas células de pesagem integradas para uma contabilização precisa
- Monitorização de sistema
Avisos e sinais em caso de desvios



@Ginecologia

Página 4

@Urologia

Página 6

@Cirurgia laparoscópica

Página 9

FLUID CONTROL 2225 e acessórios

Página 10

* dependendo da especialidade e intervenção

FLUID CONTROL 2225

A bomba de aspiração e irrigação.
@Ginecologia

GINECOLOGIA

Diagnóstico



- **Seleção fácil de instrumentos**
através do visor tátil
- **"Plug-and-Play"**
através das predefinições dos instrumentos

- **Indicação regulada por pressão**
Valor de pressão ajustado de forma otimizada
- **Desempenho otimizado de irrigação**
mesmo com instrumentos de lúmen estreito
- **Os endoscópios de outros fabricantes**
podem ser utilizados com as definições padrão
- **Desempenho máximo constante perioperatório**



Clareza através da eficiência

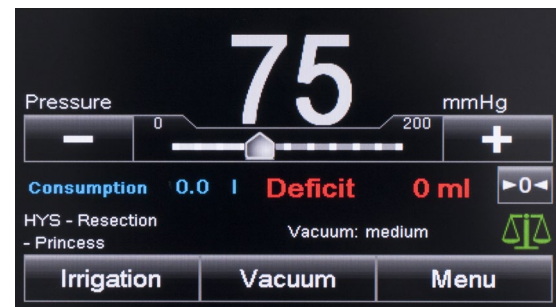
As predefinições especiais adaptadas aos instrumentos da Richard Wolf garantem um desempenho de irrigação altamente eficiente e contínuo, mesmo em instrumentos de lúmen estreito.

Quando utilizar endoscópios de outros fabricantes, utilizar a definição padrão.

Ressecção

GINECOLOGIA

- **Controle e segurança**
para evitar a síndrome de RTU durante a ressecção



- **Indicação regulada por pressão**
Valor de pressão ajustado de forma otimizada
- **Visualização e controle permanentes**
do déficit de líquidos
- **Sinal de aviso sonoro**
quando se excede a quantidade permitida

Contabilização facilitada

O módulo de contabilização contém duas células de pesagem integradas que podem ser utilizadas para determinar, de forma conveniente e precisa, o déficit de líquidos.



FLUID CONTROL 2225

A bomba de aspiração e irrigação.
@Urologia

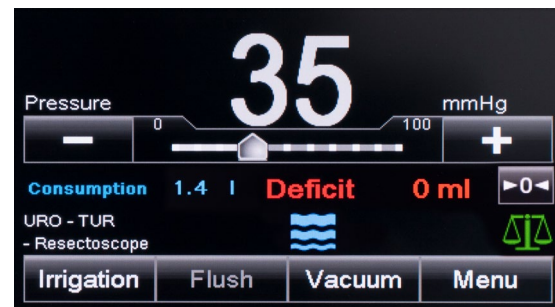
UROLOGIA



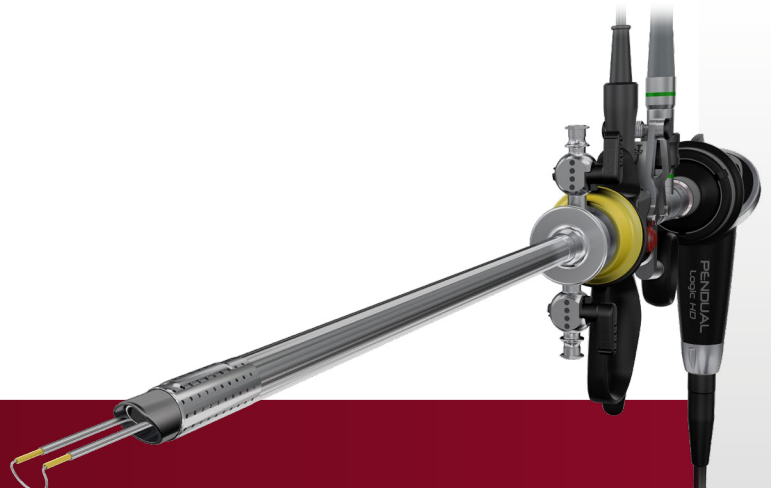
Cistoscopia e ressecção

- Cistoscopia rígida e flexível
- Indicação regulada por pressão

Otimizada para a bexiga através do ajuste dos valores de pressão



- **Indicação regulada por pressão**
Otimizada para utilização na RTU
- **Melhor visibilidade graças à**
função especial "Flush"
- **Visualização exata do déficit**
Controle da quantidade de líquido de irrigação no paciente
- **Evitar a síndrome de RTU**
Monitorização permanente do déficit de líquidos



Indicações reguladas por pressão

O FLUID CONTROL 2225 trabalha com valores de pressão ajustados de forma otimizada aos respectivos órgãos. O módulo de contabilização permite um controle preciso do déficit de líquidos.

FLUID CONTROL 2225

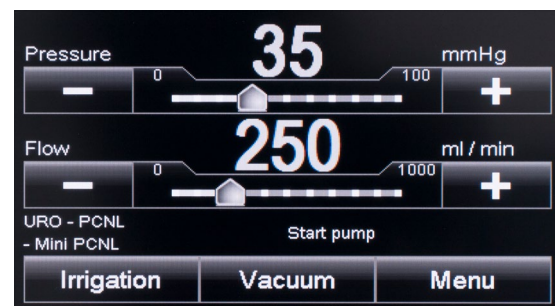
A bomba de aspiração e irrigação.
@Urologia

NLPC & URS

UROLOGIA

Mini NLPC ou NLPC padrão

- **Indicação controlada por pressão e fluxo**
Controle simultâneo de pressão nominal e fluxo nominal
- **NOVO: função vácuo integrada**
Troca rápida de líquidos para uma visibilidade ideal



Ureterorenoscopia semirrígida ou flexível

- **Indicação controlada de fluxo**
Para um fluxo de irrigação uniformemente forte
- **Mudança rápida para cistoscopia, durante a ureterorenoscopia, possível através da função "Cysto"**
Sem necessidade de seleção de menu

Ureterorenoscopia flexível sem pulsação

- **Fluxo de irrigação contínuo e uniforme**
para um desempenho máximo de irrigação
- **Especialmente para instrumentos flexíveis de lúmen estreito**

Ureterorenoscopia (URS) – indicação de fluxo controlado

O impulsor da bomba otimizado permite um fluxo de irrigação contínua e uniforme – especialmente em instrumentos de lúmen estreito.



FLUID CONTROL 2225

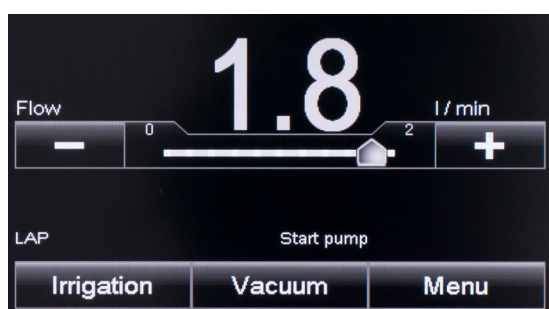


spirit of excellence

A bomba de aspiração e irrigação.
@Cirurgia laparoscópica

CIRURGIA

Laparoscópica



- Pressão pré-definida fixa
- Vazão nominal selecionável com flexibilidade
- Desempenho de irrigação de 1800 ml/min para uma excelente visibilidade em todas as situações de operação
- Potência de aspiração de 2000 ml/min



Combinação inteligente

Uma combinação ideal: o FLUID CONTROL 2225 em conjunto com o nosso comprovado sistema de instrumentos de aspiração e irrigação.

A irrigação ou aspiração fácil e conveniente é efetuada com o toque de um botão, garantindo uma excelente visualização geral do campo operatório.

FLUID CONTROL 2225

Informações de encomenda

FLUID CONTROL 2225

Bomba de irrigação para HIS/URO/LAP

Gerenciamento de fluidos para irrigação do útero com fluidos de irrigação, bem como do trato urinário superior e inferior, bem como função de aspiração e irrigação no abdômen

FLUID CONTROL 2225 2225001

FLUID CONTROL 2225,

incl. cabo de energia 22250011

Módulo de contabilização

para histeroscopia e endourologia, gestão de fluidos para contabilização de fluidos em combinação com FLUID CONTROL 2225, suporte móvel com células de pesagem integradas e admissão

para um máximo de 4 sacos

de líquido de irrigação **2225023**

Dados técnicos

Gama de tensão de rede (V)	100 - 240 V~	
Frequência de alimentação (Hz)	50/60 Hz	
Consumo de energia	Corrente (A)	Consumo de energia (VA)
100 V / 60 Hz	1,10 A	110 VA
240 V / 50 Hz	0,50 A	118 VA
Classe de proteção (I, II)	I	
Condições de operação	+10 até +40 °C 30 a 75% de umidade relativa 70 a 106 kPa pressão do ar 3000 m de altura máxima de aplicação acima do nível do mar	
Condições de armazenamento e transporte	-20 até +60 °C 10 a 90% de umidade relativa 70 a 106 kPa pressão do ar	
Aspiração por vácuo máxima	-60 kPa	
Valores/gamas ajustáveis		
Faixa de fluxo nominal	Histeroscopia: 800 ml/min (fluxo máximo, não regulável)	
	Endourologia: 10 - 800 ml/min (fluxo máximo)	
	Laparoscopia: 0,1 - 1,8 l/min (fluxo máximo)	
Capacidade de aspiração	máx. 2 l/min	
Gama da pressão nominal de saída	Histeroscopia: 15 - 200 mmHg	
	Endourologia: 15 - 90 mmHg / 20 - 125 cmH2O	
	Laparoscopia: 370 mmHg (fixo)	
Pressão	0 - 300 mmHg	
Déficit/consumo	-9990 até +9990 ml / 0 até 99,9 l	
Dimensões (L x A x P)	300 mm x 157 mm x 436 mm	
Peso	8,8 kg	

Dados técnicos

Condições de operação	+10 até +40 °C 30 a 75% de umidade relativa 70 a 106 kPa pressão do ar 3000 m de altura máxima de aplicação acima do nível do mar
Condições de armazenamento e transporte	-20 até +60 °C 10 a 90% de umidade relativa 70 a 106 kPa pressão do ar
Carga máxima da balança de reservatórios	16 kg / 4 recipientes de 3 l cada
Carga máxima da balança de sacos	23 kg / 4 sacos de 5 l cada
Dimensões (L x A x P)	618 mm x 1064 mm x 618 mm

Pedal

apenas utilizável em urologia e dentro da indicação RTU / enucleação, possibilidade de aumento de pressão em curto prazo se as condições de visualização forem ruins (Função "Flush") **2204901**

Dados técnicos

Gama de tensão de rede	máx. 24 V
Consumo de energia	Corrente (A): máx. 0,1 A
Conector	Conector de feixe de 7 polos
Comprimento do cabo	4,5 m
Dimensões (L x A x P)	66 mm x 27 mm x 91 mm
Peso	300 g

Tubo de irrigação

Conjunto de tubos de irrigação

com mandril perfurante, 3 m, com peça Y, com conexão Luer-Lock, cx = 10 peças, esterilizado, descartável **4171223**

Conjunto de tubos de irrigação

com Care-Lock, 3 m, cx = 10 peças, esterilizado, descartável **4171224**

Conjunto de tubos de sucção/irrigação

3 m, cx = 10 peças, esterilizado, descartável **4171225***

Conjunto de tubos de irrigação

com mandril perfurante, com conexão Luer-Lock, incl. 10 membranas de substituição, 20x autoclavável **8171223***

Conjunto de tubos para aspiração

com 2 conexões, 5 m, cx = 10 peças, esterilizado, descartável **T0503-01**

Mangueira de vácuo com filtro

1,7 m, cx = 10 peças, utilizável por 30 dias **2206207**

Acessórios

Cabo

Comprimento do cabo 0,5 m **72325378**
 Comprimento do cabo 1,0 m **72325429**
 Comprimento do cabo: 10 m **72325434**

Acessório de mangueira

com conexão Luer-Lock, para manopla de sucção/irrigação 8385.901 para conjunto de tubos 8171223 ou 8170.223, reutilizável **817123***

Mangueira de sucção

3 m, para manopla de sucção/irrigação 8385.901, reutilizável **8171402***

Recipiente de secreção

Recipiente de secreção de 2,5 litros completo,

descartável:
 Recipiente de secreção, 2,5 litros (4170.6566) e saco de secreção, cx = 90 peças (4170.6564)..... **4170.657**

Acoplamento de encaixe angular de 90°,
 cx = 10 peças **077.1019**

Recipiente de secreção de 2 litros,

reutilizável..... **8170.6551**

tampa
 para recipiente de secreção **8170.6552**

Tampa plástica para tomada de rede

cx = 8 PÇS, **5592105**

Cabo de energia

Comprimento do cabo: 2,0 m **2440.03**

* not for U.S. device

