

*E-line*

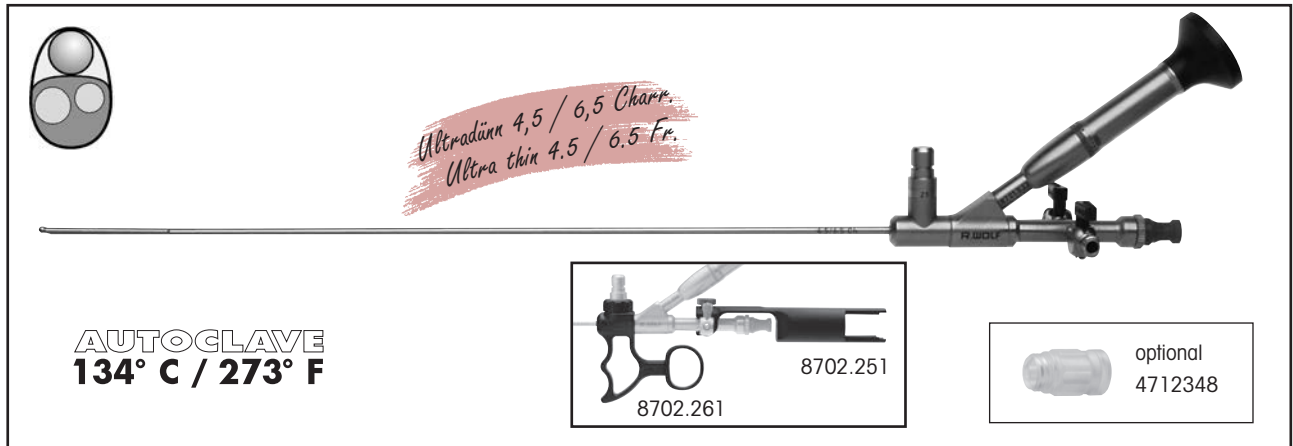
Ultra thin

Fiber Uretero-Renoscope by Bichler  
with oblique eyepiece

*E-line*

Ultradünnes

Fiber-Uretero-Renoskop nach Bichler  
mit seitlichem Einblick



- Stone therapy with laser fiber Ø 272 µm, lithoclast probe Ø 0.8 mm and electrohydraulic lithotripsy 2.4 Fr.
- Also possible for paediatric urology
- Particularly suitable for primary URS without prior placement of a double J catheter
- Rigid lithoclast probe Ø 0.8 mm can be used through the straight instrument channel
- Excellent view thanks to the latest image guide technology and optimum irrigation flow

- Steintherapie mit Laserfaser Ø 272 µm, Lithoclast-Sonde Ø 0,8 mm und elektrohydraulischer Lithotripsie 2,4 Charr.
- Einsatz auch in der Kinderurologie
- Besonders geeignet zur Primär URS ohne vorherige Einlage eines Doppel-J Katheters
- Einsatz von starrer Lithoclast-Sonde Ø 0,8 mm im geraden Sondenkanal möglich
- Exzellente Sicht durch modernste Bildleitertechnologie und optimalen Spülstrom

Fiber-Uretero-Renoskop E-line mit ovalem Spül- und Sondenkanal, einschließlich automatischem Ventil zur Instrumenteneinführung <b>Fiber uretero-roscope E-Line</b> with oval irrigation and instrument channel, including automatic valve for inserting instrument	Nutzlänge  Working length	Gesamt- länge  Total length	Optik  Telescope	Charr.  Fr.	Spül- und Sondenkanal Charr.  Irrigation and instrument channel Fr.	für Hilfsinstrumente Charr.  for accessory instruments Fr.	Type
Fiber-Uretero-Renoskop E-line nach Bichler <b>Fiber uretero-roscope E-line</b> by Bichler	430 mm	570 mm	5°	4.5 / 6.5	3.15 x 3.15	1 x 3	<b>8701.534</b>

Accessories:

- Foreign body forceps, flexible, 3 Fr.,**  
with alligator jaws, WL 530 mm .....828.605
- Biopsy forceps, flexible, 3 Fr., WL 530 mm** .....829.603
- Handle** .....8702.261
- Guide for Lithoclast handpiece** .....8702.251
- For inserting accessory instruments of 1 – 6 Fr.:
- Universal sealing valve, sterile (pack = 5 pcs.)** .....4712348
- Membrane retainer, standard** .....15256.393
- Membrane retainer with Luer** .....15256.456
- Membrane seal (pack of 10)** .....89.101
- Fiber light cable set, Ø 2.5 mm, 2.3 m long consisting of:**  
Fiber light cable (80662523), adapter projector side (8095.07) and  
adapter endoscope side (809509) .....806625231

Zubehör:

- Fremdkörper-Fasszange, flexibel, 3 Charr.,**  
mit Hechtmaul, NL 530 mm .....828.605
- Probe-Exzisionszange, flexibel, 3 Charr., NL 530 mm** .....829.603
- Handgriff** .....8702.261
- Führungsteil für Lithoclast-Handstück** .....8702.251
- Zum Einführen von Hilfsinstrumenten von 1 – 6 Charr.:
- Universal Dichtventil, steril (VE = 5 St.)** .....4712348
- Membranaufnahme, Standard** .....15256.393
- Membranaufnahme mit Luer** .....15256.456
- Membrandichtung (VE = 10 Stück)** .....89.101
- Fiber Lichtleiter Set, Ø 2,5 mm, 2,3 m lang bestehend aus:**  
Fiber Lichtleiter (80662523), Adapter projektorseitig (8095.07) und  
Adapter endoskopseitig (809509) .....806625231

Hilfsinstrumente siehe Seite / Accessory instruments see page D 339 - D 340

## Instrument Care Systems

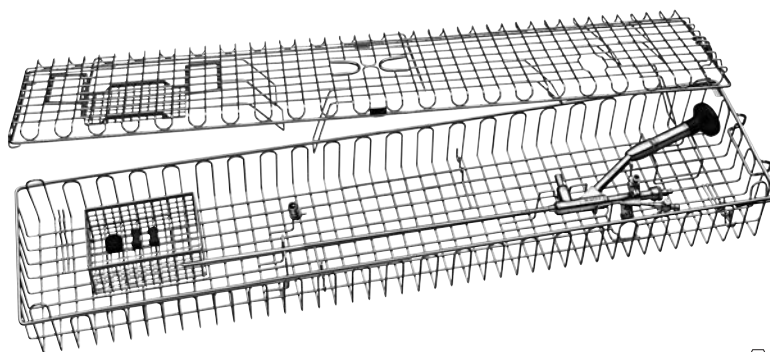
for fiber uretero-roscope by Bichler  
with lateral eyepiece

## Aufbereitungs-Systeme

für Fiber-Uretero-Renoskop nach Bichler  
mit seitlichem Einblick

Machine reprocessing - Sterilisation - Storage - Transport

Maschinelle Aufbereitung - Sterilisation - Lagerung - Transport



**AUTOGLAVE**  
**134° C / 273° F**

### Reprocessing basket

including instrument holder,

**640 x 132 x 74 mm** .....38 045.111

**Coding plate, white** .....38 010.976

**Marker pen, black** .....38 201.948

### Aufbereitungskorb

inkl. Aufnahme-Halterung,

**640 x 132 x 74 mm** .....38 045.111

**Codierschild, weiß** .....38 010.976

**Markierungsstift, schwarz** .....38 201.948