

become
more visible



System blue

Der "blue" Standard
für die Photodynamische Diagnostik (PDD)

System blue

Der "blue" Standard
für die Photodynamische Diagnostik (PDD)

Früherkennung hat bei der Behandlung von Blasen Tumoren oberste Priorität. Daher tragen unsere Systeme für die Photodynamische Diagnostik (PDD) seit über 20 Jahren dazu bei diese so einfach und sicher wie möglich zu machen.

Mit **System blue** erreicht die Entwicklung der PDD eine neue Qualität – überzeugen Sie sich vom "blue" Standard und machen auch Sie das Unsichtbare sichtbar.



PDD mit Richard Wolf - Alles aus einer Hand

Das Gesamtsystem von **System blue** zur Behandlung von Blasen Tumoren besteht aus folgenden Komponenten:

- **ENDOLIGHT LED blue:** PDD-Lichtquelle auf LED-Basis bietet maximalen Farbkontrast zur deutlichen Tumordifferenzierung - ohne Überstrahlung des Gewebes
- **Autoklavierbarer Spezial Fiber Lichtleiter:** Einzigartig für Fluoreszenzanwendungen – kann auch als Standard LL-Kabel genutzt werden
- **ENDOCAM Logic 4K:** Hochauflösender Kamera Controller mit zwei unterschiedlichen PDD-Modes – **bluePDD** und **bluePDD Color Contrast**
- **PENDUAL blue HD:** Abwinkelbarer Kamerakopf für eine individuelle Handhaltung während der Cystoskopie sowie der TUR-B
- **PANOVIEW-Optiken blue:** Verbesserte Lichttransmission und längere Lebensdauer dank speziellem Faser-Design

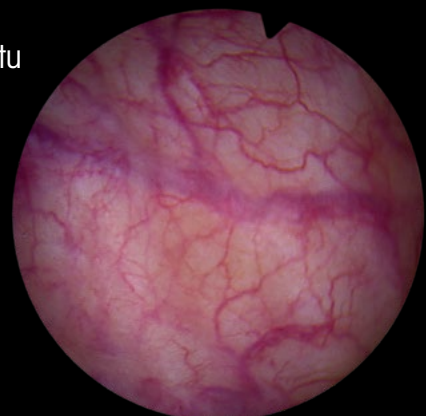


become

more visible

Im Rahmen einer herkömmlichen Blasenspiegelung können Blasenkarzinome im Frühstadium aufgrund ihres flachen Wachstums oder ihrer geringen Ausdehnung leicht übersehen werden.

Carcinoma in situ
unter Weißlicht



System blue

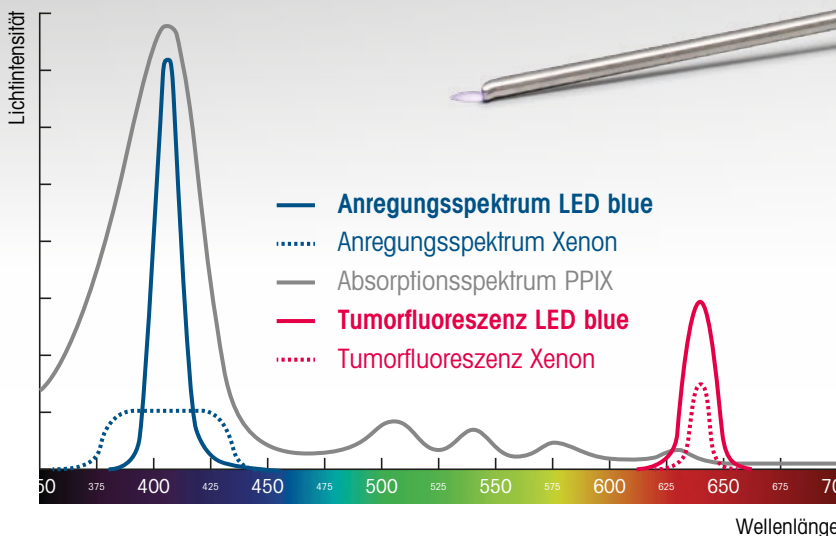
Sichtbarer Fortschritt durch LED-Technologie

ENDOLIGHT LED blue – PDD-Lichtquelle auf LED-Basis.

Das optimal auf das Absorptionsband der für die PDD eingesetzten Photosensitizer abgestimmte Emissionsspektrum der LED resultiert in einer wesentlich stärkeren Tumorfluoreszenz als mit Xenon-Lichtquellen allgemein.

Dies ermöglicht nicht nur eine wesentlich kontrastreichere Darstellung und damit eine deutlich bessere Differenzierung zwischen malignem und benignem Gewebe, sondern auch eine grundsätzlich hellere, natürlichere Darstellung des Situs.

- Schnellere Tumordetektion aufgrund des hohen Farbkontrastes
- Keine Verzögerung der Bildübertragung durch High-Speed-Bildprozessor
- Schmalbandiges blaues LED-Licht verhindert Überstrahlung des Gewebes
- Nahezu geräuschloser Betrieb durch spezielles Kühlsystem



Der Vergleich mit Xenon-Technik zeigt, dass das Emissionsband von **LED blue** in optimaler Weise mit dem Hauptabsorptionsband des PPIX (Protoporphyrin IX) basierten Photosensitizers korreliert. Dies führt zu einer deutlich stärkeren Tumorfluoreszenz.





Anwenderstimmen und weitere Infos finden Sie auf unserer Website:

systemblue.richard-wolf.com



„Dank des HD-Bildes lassen sich Tumore schon im Weißlichtmodus gut differenzieren – die unterschiedlichen bluePDD Modi erlauben zudem eine hervorragende Unterscheidung sowie Kontrastdifferenzierung. Zusammenfassend stellt dies eine erhebliche Verbesserung zu all dem dar, was wir bisher kannten.“

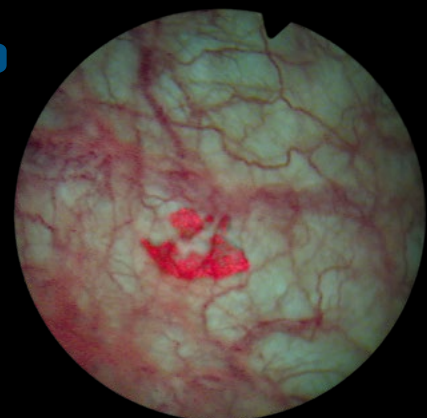
Dr. med. Michael Straub // Geschäftsführender Oberarzt Leitung Endourologie und Harnsteinzentrum Urologische Klinik und Poliklinik des Klinikums rechts der Isar der Technischen Universität München

become

more visible

Im bluePDD-Mode wird tumoröses Gewebe farblich deutlich von gesunden umliegenden Bereichen differenzierbar. Die übrige Blasenwand zeigt sich dabei hell und kontrastreich was eine hervorragende Übersicht erlaubt.

bluePDD



System blue

Einzigartige Komponenten für ein innovatives System



„Das Schöne an System blue ist die starke Bildausleuchtung: Diese ermöglicht mir ohne Wechsel des optischen Systems ständig operativ im PDD-Mode arbeiten zu können und mit hoher klinischer Sicherheit eine vollständige Resektion aller Tumoren zu erreichen.“

Dr. med. Gerson Lüdecke // Leitender Oberarzt, Leiter der Sektion Uro-Onkologie / Med. Tumorthherapie, Klinik und Poliklinik für Urologie, Kinderurologie und Andrologie Giessen

ENDOCAM Logic 4K

Das aktuelle Software-Update macht unseren hochauflösenden Kamera Controller zum ersten seiner Art mit zwei unterschiedlichen PDD-Modes.

- Zwei "Special Imaging Modi" (SIM) für eine differenziertere Visualisierung: "bluePDD" und "bluePDD Color Contrast"
- Kompatibel mit allen Anwendungsteilen und Kameraköpfen der ENDOCAM Logic HD



Pendual blue HD Kamerakopf

- Intuitive Abwinkelung zwischen 0° und 90° zum Einsatz als Pendelkopf für die Resektion
- 1080 P Full-HD Sensorauflösung
- Blasen-tumor-Resektion kann komplett unter Blaulicht durchgeführt werden
- Uneingeschränkt auch für die Weißlicht-Endoskopie einsetzbar

PANOVIEW-Optiken blue

Das spezielle Faser-Design und ein besonders lichtstarkes Linsensystem sorgen für brillante Bilder und eine höhere Lebensdauer.

- **HD-Optik** für ein brillantes, helles Bild
- **Verbesserte Lichttransmission**
- **Höhere Lebensdauer**
- **Uneingeschränkt auch für die Weißlicht-Endoskopie einsetzbar**
- **0° / 12° / 30° / 70°**



„Aus eigener Erfahrung kann ich berichten, dass sich die Behandlungserfolge mit jeder Verbesserung der Bildqualität und dadurch gesteigerter Erkennbarkeit von tumorösem Gewebe steigern lassen. Dies stellt letztendlich ein deutliches Plus für den Patienten dar.“

*Univ. Prof. Dr. Shabrokh F. Shariat //
Klinikerleiter Universitätsklinik für Urologie,
Comprehensive Cancer Center, Medizinische
Universität Wien, AKH Wien*



NEU: HF-Generator 2260

Perfekt auf die monopolare und bipolare Anwendung mit Richard Wolf-Instrumentarium abgestimmt.

- **voreingestellte monopolare und bipolare Presets**

Spezial Fiber Lichtleiter blue

Noch eine Innovation von Richard Wolf: Unser hochflexibler PDD-Lichtleiter ist uneingeschränkt autoklavierbar.

- **Autoklavierbar!** Ein Novum bei Fluoreszenzanwendungen
- **Bessere Transmission** durch innovatives Faser-Design
- **Hochflexibler Lichtleiter**
- **Uneingeschränkt auch für die Weißlicht-Endoskopie einsetzbar**

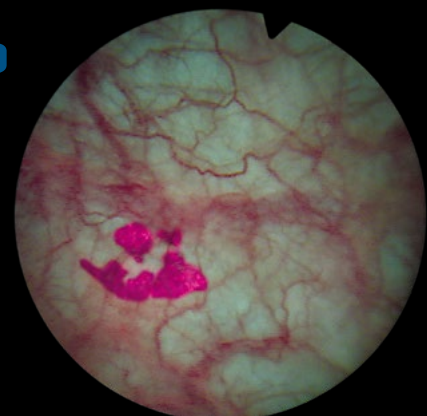


become

more visible

bluePDD
Color Contrast

Eine noch stärkere Unterscheidung bietet der bluePDD Color Contrast-Mode, welcher die Fluoreszenz in leuchtendem Magenta darstellt.



Bestellinformationen

System blue

Lichtquelle

ENDOLIGHT LED blue, kpl

bestehend aus:

ENDOLIGHT LED blue Lichtquelle (5165001), Netzkabel (244003), Patchkabel, RJ45 (72325378),

Wippenschalter (2030105) **51650011**

Spezial Fiber Lichtleiter blue, Set

Faserbündel-Ø 3,5 mm, Länge 2,3 m (80673523),

Adapter endoskopseitig (809509) **806735231**

Optiken

PANOVIEW Optik blue

Ø 4,0 mm

0° 8650.514

12° 8654.531

30° 8654.522

70° 8650.515

Kamera

ENDOCAM Logic 4K Kamera Controller kpl

bestehend aus:

ENDOCAM Logic 4K Kamera Controller (5525301), Hand-Fernbedienung USB (5525401), Netzkabel (244003),

USB Flash Speicher 32 GB (72321829), Kabel HDMI / HDMI, verriegelbar, 3,0 m (103847) **55253011**

Kamerakopf

Pendual blue HD Kamerakopf

Abwinkelbares Gehäuse für individuelles Handling, integriertes Objektiv f = 17 mm

Kabellänge: 3 m **5525833**



Bestellinformationen

Empfohlene Instrumentenkombinationen*
zur Anwendung mit **System blue**



TUR-B/monopolar SHARK Dauerspül-Resektoskop

22/24 Charr., 30°,
zur monopolaren Resektion von Blasen Tumoren

Monopolares Arbeitselement,

aktiv, geschlossen **8674205**

optional: Monopolares Arbeitselement,

passiv, geschlossen **8674225**

Außenschaft, 24 Charr. 8675424

Innenschaft, 22 Charr. 8675322

Obturator, 22 Charr. 8673022

Sichtobturator, 22 Charr. 8673122

Spezial Fiber Lichtleiter blue, Set

2,3 m komplett **806735231**

PANOVIEW Optik blue, 30° 8654.522

optional: PANOVIEW Optik blue, 12° 8654.531

Monopolare Schneideelektrode

22 Charr., 0,25 mm, 12°/30°, Einweg,
Einzel steril verpackt (VE=10 St.) **46782225**

Monopolare Koagulationselektrode

22 Charr., 12°/30°, Einweg,
Einzel steril verpackt (VE=5 St.) **46782201**



TUR-B/monopolar SHARK Dauerspül-Resektoskop

24/26 Charr., 30°,
zur monopolaren Resektion von Blasen Tumoren

Monopolares Arbeitselement,

aktiv, geschlossen **8674205**

optional: Monopolares Arbeitselement,

passiv, geschlossen **8674225**

Außenschaft, 26 Charr. 8675426

Innenschaft, 24 Charr. 8675324

Obturator, 24 Charr. 8673024

Sichtobturator, 24 Charr. 8673124

Dilatationsobturator, 24 Charr. 8673224

Spezial Fiber Lichtleiter blue, Set

2,3 m komplett **806735231**

PANOVIEW Optik blue, 30° 8654.522

optional: PANOVIEW Optik blue, 12° 8654.531

Monopolare Schneideelektrode

24 Charr., 0,25 mm, 12°/30°, Einweg,
Einzel steril verpackt (VE=10 St.) **46782425**

* Es handelt sich hier um empfohlene Instrumentenkombinationen.
Weitere Informationen finden Sie unter www.richard-wolf.com

Bestellinformationen

Empfohlene Instrumentenkombinationen*
zur Anwendung mit **System blue**



TUR-B/bipolar SHARK Dauerspül-Resektoskop

22/24 Charr., 30°,
zur bipolaren Resektion von Blasentumoren

Bipolares Arbeitselement,

aktiv, geschlossen **8680.205**

optional: Bipolares Arbeitselement,

passiv, geschlossen **8680.225**

Außenschaft, 24 Charr. 8675424

Innenschaft, 22 Charr. 8675322

Obturator, 22 Charr. 8673022

Sichtobturator, 22 Charr. 8673122

Spezial Fiber Lichtleiter blue, Set

2,3 m komplett **806735231**

PANOVIEW Optik blue, 30° 8654.522

optional: PANOVIEW Optik blue, 12° 8654.531

Bipolare Schneideelektrode

22 Charr., 0,25 mm, 12°/30°, Einweg,
Einzel steril verpackt (VE=3 St.) **4622.2533**

Bipolare Schneideelektrode

22 Charr., 0,30 mm, 12°/30°, Einweg,
Einzel steril verpackt (VE=3 St.) **4622.1333**

Bipolare Koagulationselektrode

22 Charr., 12°/30°, Einweg,
Einzel steril verpackt (VE=3 St.) **4623.0243**



TUR-B/bipolar SHARK Dauerspül-Resektoskop

24/26 Charr., 30°,
zur bipolaren Resektion von Blasentumoren

Bipolares Arbeitselement,

aktiv, geschlossen **8680.205**

optional: Bipolares Arbeitselement,

passiv, geschlossen **8680.225**

Außenschaft, 26 Charr. 8675426

Innenschaft, 24 Charr. 8675324

Obturator, 24 Charr. 8673024

Sichtobturator, 24 Charr. 8673124

Spezial Fiber Lichtleiter blue, Set

2,3 m komplett **806735231**

PANOVIEW Optik blue, 30° 8654.522

optional: PANOVIEW Optik blue, 12° 8654.531

Bipolare Schneideelektrode

24 Charr., 0,25 mm, 12°/30°, Einweg,
Einzel steril verpackt (VE=3 St.) **4622.2513**

Bipolare Schneideelektrode

24 Charr., 0,30 mm, 12°/30°, Einweg,
Einzel steril verpackt (VE=3 St.) **4622.1313**

Bipolare Schneideelektrode

(oval, speziell zur En-Bloc Resektion)
24 Charr., 0,30 mm, 12°/30°, Einweg,
Einzel steril verpackt (VE=3 St.) **4622.1323**

Bipolare Koagulationselektrode

24 Charr., 12°/30°, Einweg,
Einzel steril verpackt (VE=3 St.) **4623.0223**



NEU: HF-Generator 2260

zur monopolen und bipolaren Anwendung

HF-Chirurgiegenerator 400 kHz

zum Anschluss von monopolem und bipolarem Zubehör, internationale Version (Bowa, Olympus, Storz, Valleylab, KLS) **2260001**

HF-Chirurgiegenerator 400 kHz

zum Anschluss von monopolem und bipolarem Zubehör, Erbe-Version (nur Erbe) **2260002**

Fußschalter 2 Pedale L 5 m,

mit festem Anschlusskabel **2260021**

Monopolare Anwendung:

HF-Neutral-Elektroden-Kabel mono L 4,5 m, wiederverwendbar **2260031**

Neutralelektrode

zur Verwendung mit Hochfrequenzchirurgie-Gerät, Folienbeutel mit 5 Neutralelektroden, (VE = 50 St.) **1280H**

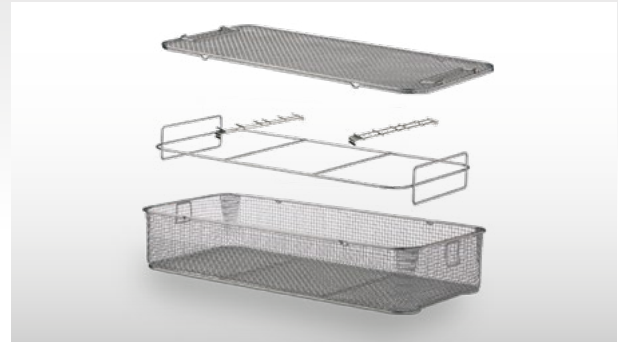
Bipolare Anwendung:

HF-Anschlusskabel (internationale Version), bipolar, 3 m **8108233**

HF-Anschlusskabel (internationale Version), bipolar, 5 m **8108253**

HF-Anschlusskabel (Erbe-Version), bipolar, 4 m **20196-119**

HF-Anschlusskabel (Erbe-Version), bipolar, 4,5 m **21196-119**



Aufbereitung

für die Instrumentenkombinationen*

Siebkorb für Kamerakopf (Pendual blue HD)

zur maschinellen Aufbereitung/Sterilisation/Lagerung und Transport **38002**

Ersatzteil: Fixierkettenset **643301174**

Siebkorb für Standardoptik 2 (PANOVIEW blue Optiken)

zur maschinellen Aufbereitung/Sterilisation/Lagerung und Transport **38016**

Ersatzteile:

Fixierkette 4-fach **64271020**

Verschlussbügel für Siebkorb **64076028**

Universalsiebkorb 3 (für TUR-B bipolar/monopolar SHARK

Dauerspül-Resektoskop mit Zubehör) zur Sterilisation/Lagerung und Transport **33003**

optional:

Universalsiebkorb 5 (für TUR-B bipolar/monopolar SHARK

Dauerspül-Resektoskop mit Zubehör) zur Sterilisation/Lagerung und Transport **33005**

hierzu:

Instrumentenmatte für Siebkorb **33301**

Befestigungsset für Siebkorb **33303**

Hilfsmittel für die manuelle Aufbereitung:

Wanne (B x H x T) 432 x 100 x 150 mm **68601**

Reinigungsbürsten finden Sie in unserem Hygienekatalog und den entsprechenden Gebrauchsanweisungen.

* Es handelt sich hier um empfohlene Instrumentenkombinationen. Weitere Informationen finden Sie unter www.richard-wolf.com

